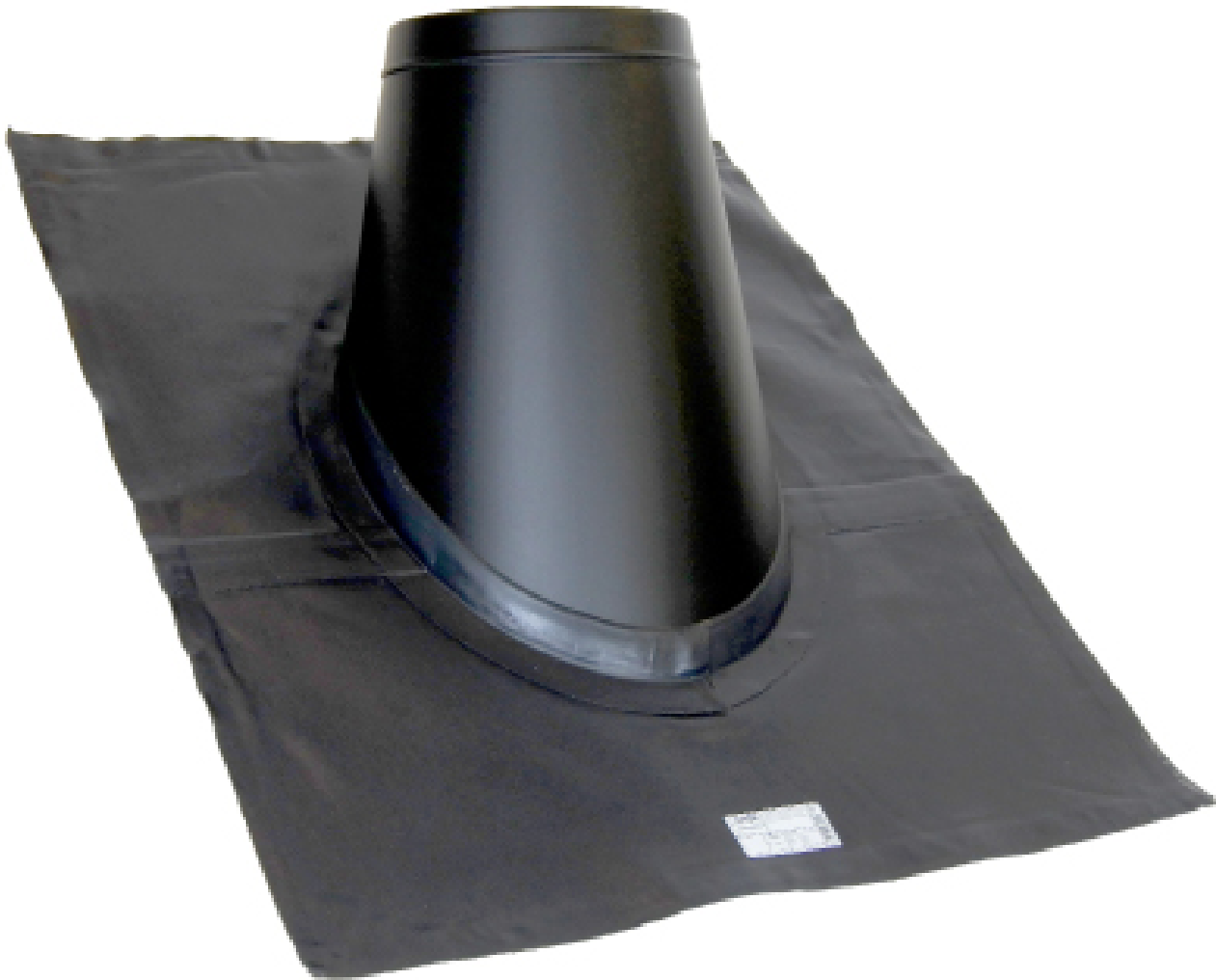




SCHIEDEL



WAKAFLEX Loodvrije Slabpan

Milieuvriendelijke loodvrije slabpan in verschillende kleurencombinaties, lichtgewicht en snel verwerkbaar, voor dakdoorvoer van stalen dubbelwandige rookgasafvoersystemen.

Diameterbereik (kegel): 165 - 400 mm
Dakhelling: 15 - 60 °

www.schiedel.com

A **standard**
INDUSTRIES COMPANY

DUURZAAM, MILIEUVRIENDELIJK EN SNEL DOORVOEREN

WAKAFLEX LOODVRIJE SLABPAN

Doorvoeren met de **WAKAFLEX loodvrije slabpan** geeft een waterdichte strakke afwerking, die onschadelijk is voor mens en milieu.

Dankzij de stevigheid, lichte gewicht en flexibiliteit van het WAKAFLEX-materiaal is de montage van de doorvoerpan snel uitvoerbaar. Dit laat toe de WAKAFLEX slabpan net zoals traditionele loodslabben boven op het dak te monteren en de slab in de vorm van de dakpannen te buigen. De onderkant van de slab is voorzien van een klevende laag om te helpen bij het monteren.



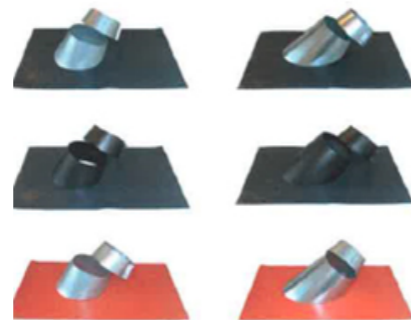
WAT IS WAKAFLEX PRECIES?

- WAKAFLEX is een loodvervangend materiaal, erg licht in gewicht en beschikbaar in verschillende kleuren.
- WAKAFLEX bestaat uit aluminium gaas gecombineerd met elastisch polymeer wat zorgt voor zowel stevigheid als flexibiliteit.



EIGENSCHAPPEN

- Groot instelbereik: geschikt voor daken met een hellingshoek van 15° tot 60°
- Schiedel WAKAFLEX loodvrije slabpannen zijn beschikbaar in de standaardkleuren zwart en roodbruin.
- Conus/Kegel beschikbaar in RVS (ongelakt mat, ongelakt glanzend) of in gegalvaniseerd staal (zwart gelakt)



WAKAFLEX Samenstelling:

Boven- en onderlaag	Polyisobutyleen
Middenlaag	Aluminium gaas
Dikte	1,75 mm
PIB lijm:	Silicone 80 g/m ²
	Butylrubberstrippen aan de randen van de slab
Temperatuur weerstand:	-40°C tot + 100°C (DIN 52133)
UV-weerstand:	DIN 16726
Brandbestendigheid:	Klasse E (EN13501-1)

VOORDELIG VOOR MENS EN MILIEU



Milieuvriendelijk

Schiedel WAKAFLEX is een milieuvriendelijk en modern alternatief voor traditionele loodslabben.



Gemakkelijk verwerkbaar

WAKAFLEX is lichtgewicht, flexibel en gemakkelijk te snijden, installatie zonder inklop gereedschap. De plakstrippen zorgen voor een strakke afwerking.



Loodvrij

Werknemers in productie en op locatie komen niet in contact met gevaarlijke stoffen



Duurzaam

WAKAFLEX is samengesteld uit een duurzaam en stevig materiaal, zeer goed bestand tegen alle weersomstandigheden.

Bij Schiedel hebben wij de "Going Green" ambitie: Om de meest duurzame producent van schoorsteensystemen te zijn. Daarom streven we continu naar verbetering van onze wereldwijde ecologische voetafdruk. In lijn met onze 'Going Green' ambitie bieden wij met WAKAFLEX het perfecte moderne alternatief voor traditionele loden slabpannen, die vanwege het lood schadelijk zijn voor zowel mens als milieu.

De chronische schade die men door het gebruik van lood kan oplopen (o.a. onvruchtbaarheid, problemen met bloedvorming, nier- en zenuw schade,...), zorgt ervoor dat de verwerking van lood verschillende voorzorgsmaatregelen en beschermingsmiddelen vereist.

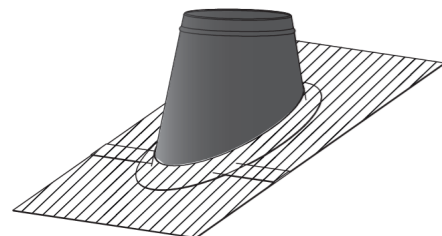


Door uitsluitend duurzame alternatieven voor lood te verkopen en zo de productie van daklood te stoppen, leveren we samen een essentiële bijdrage aan een veiliger en duurzamer milieu.

Wakaflex Lead-free roof flashing black, cone black

Wakaflex Dachdurchführung mit bleifreier Platte schwarz, Kegel schwarz
 Wakaflex solin de toit base sans plomb noir, cône noir
 Wakaflex loodvrije slabpan zwart, conus zwart

Wakaflex
Black



16°- 25° Roof Pitch / Dachneigung / Hauteur du toit / Dakhelling

ØAT	130		150	180/200	250		300		
ØMF	100	130	150	180	200	250	300		
ØUK+	100		130						
ØUE	130	150/180		200	250	300			
ØUS	100		130						
D	165	200	215	250	300	320	350	370	400
A	767	807	807	865	921	944	978	1001	1035
B	655	693	693	746	799	820	852	874	906
α°	20	20	20	20	20	20	20	20	20
H	200	200	200	200	200	200	200	200	200
Art.Nr.	148984	148985 *		148986	148987	148988	148989	148990	148991

26°- 35° Roof Pitch / Dachneigung / Hauteur du toit / Dakhelling

ØAT	130		150	180/200	250		300		
ØMF	100	130	150	180	200	250	300		
ØUK+	100		130						
ØUE	130	150/180		200	250	300			
ØUS	100		130						
D	165	200	215	250	300	320	350	370	400
A	753	798	798	862	926	952	990	1016	1055
B	664	703	703	758	813	835	868	890	923
α°	30	30	30	30	30	30	30	30	30
H	200	200	200	200	200	200	200	200	200
Art.Nr.	149002	149003 *		149004	149005	149006	149007	149008	149009

36°- 45° Roof Pitch / Dachneigung / Hauteur du toit / Dakhelling

ØAT	130		150	180/200	250		300		
ØMF	100	130	150	180	200	250	300		
ØUK+	100		130						
ØUE	130	150/180		200	250	300			
ØUS	100		130						
D	165	200	215	250	300	320	350	370	400
A	811	865	865	941	1018	1048	1094	1125	1171
B	675	715	715	773	831	853	888	911	945
α°	40	40	40	40	40	40	40	40	40
H	200	200	200	200	200	200	200	200	200
Art.Nr.	149020	149021 *		149022	149023	149024	149025	149026	149027

46°- 55° Roof Pitch / Dachneigung / Hauteur du toit / Dakhelling

ØAT	130/150		180/200	250	
ØMF	100	130	150/180	200	250
ØUK+	100		130		
ØUE					
ØUS	100		130		
D	165	200	250	300	350
A	920	990	1088	1187	1285
B	697	743	792	867	929
α°	50	50	50	50	50
H	210	210	210	210	210
Art.Nr.	*	149035	149036	149037	149038

56°- 60° Roof Pitch / Dachneigung / Hauteur du toit / Dakhelling

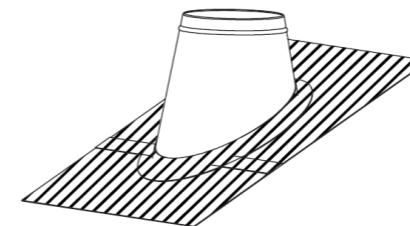
ØAT	130/150		180/200	250	
ØMF	100	130	150/180	200	250
ØUK+	100		130		
ØUE					
ØUS	100		130		
D	165	200	250	300	350
A	1092	1170	1302	1433	1565
B	726	770	816	904	971
α°	58	58	58	58	58
H	210	210	210	210	210
Art.Nr.	*	149047	149048	149049	149050

* Code op aanvraag

Wakaflex Lead-free roof flashing black, cone matt

Wakaflex Dachdurchführung mit bleifreier Platte Schwarz, Kegel Matt
 Wakaflex Solin de toit base sans plomb noir, cône matt
 Wakaflex loodvrije slabpan zwart, conus mat

Wakaflex
Black



16°- 25° Roof Pitch / Dachneigung / Hauteur du toit / Dakhelling

ØAT	130		150	180/200	250		300		
ØMF	100	130	150	180	200	250	300		
ØUK+	100		130						
ØUE	130	150/180		200	250	300			
ØUS	100		130						
D	165	200	215	250	300	320	350	370	400
A	767	807	807	865	921	944	978	1001	1035
B	655	693	693	746	799	820	852	874	906
α°	20	20	20	20	20	20	20	20	20
H	200	200	200	200	200	200	200	200	200
Art.Nr.	175260	175261 *		175262	175263	175264	175265	175266	175267

26°- 35° Roof Pitch / Dachneigung / Hauteur du toit / Dakhelling

ØAT	130		150	180/200	250		300		
ØMF	100	130	150	180	200	250	300		
ØUK+	100		130						
ØUE	130	150/180		200	250	300			
ØUS	100		130						
D	165	200	215	250	300	320	350	370	400
A	753	798	798	862	926	952	990	1016	1055
B	664	703	703	758	813	835	868	890	923
α°	30	30	30	30	30	30	30	30	30
H	200	200	200	200	200	200	200	200	200
Art.Nr.	175269	175270	176743	175271	175272	175273	175274	175275	175276

36°- 45° Roof Pitch / Dachneigung / Hauteur du toit / Dakhelling

ØAT	130		150	180/200	250		300		
ØMF	100	130	150	180	200	250	300		
ØUK+	100		130						
ØUE	130	150/180		200	250	300			
ØUS	100		130						
D	165	200	215	250	300	320	350	370	400
A	811	865	865	941	1018	1048	1094	1125	1171
B	675	715	715	773	831	853	888	911	945
α°	40	40	40	40	40	40	40	40	40
H	200	200	200	200	200	200	200	200	200
Art.Nr.	175278	175279	176744	175280	175281	175282	175283	175284	175285

46°- 55° Roof Pitch / Dachneigung / Hauteur du toit / Dakhelling

ØAT	130/150		180/200	250	
ØMF	100	130	150/180	200	250
ØUK+	100		130		
ØUE					
ØUS	100		130		
D	165	200	250	300	350
A	920	990	1088	1187	1285
B	697	743	792	867	929
α°	50	50	50	50	50
H	210	210	210	210	210
Art.Nr.	176981	175658	175659	175660	175661

56°- 60° Roof Pitch / Dachneigung / Hauteur du toit / Dakhelling

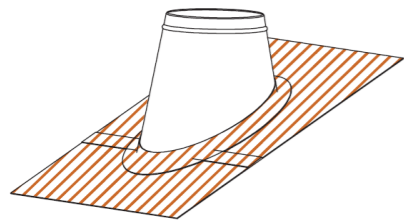
ØAT	130/150		180/200	250	
ØMF	100	130	150/180	200	250
ØUK+	100		130		
ØUE					
ØUS	100		130		
D	165	200	250	300	350
A	1092	1170	1302	1433	1565
B	726	770	816	904	971
α°	58	58	58	58	58
H	210	210	210	210	210
Art.Nr.	176982	175662	175663	175664	175665

* Code op aanvraag

Wakaflex Lead-free roof flashing reddish brown, cone matt

Wakaflex dachdurchführung mit bleifreier Platte rötlich-braun, Kegel Matt
 Wakaflex solin de toit base sans plomb brun rougeâtre, cône matt
 Wakaflex loodvrije slabpan roodbruin, conus mat

Wakaflex
 Reddish
 Brown



16°- 25° Roof Pitch / Dachneigung / Hauteur du toit / Dakhelling									
ØAT	130		150		180/200		250		300
ØMF	100	130	150	180	200	250	300		
ØUK+	100		130						
ØUE	130	150/180	200	250	300				
ØUS	100		130						
D	165	200	215	250	300	320	350	370	400
A	767	807	807	865	921	944	978	1001	1035
B	655	693	693	746	799	820	852	874	906
α°	20	20	20	20	20	20	20	20	20
H	200	200	200	200	200	200	200	200	200
Art.Nr.	175539	175540 *		175541	175542 *				

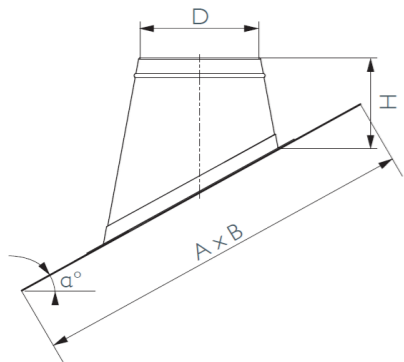
26°- 35° Roof Pitch / Dachneigung / Hauteur du toit / Dakhelling									
ØAT	130		150		180/200		250		300
ØMF	100	130	150	180	200	250	300		
ØUK+	100		130						
ØUE	130	150/180	200	250	300				
ØUS	100		130						
D	165	200	215	250	300	320	350	370	400
A	753	798	798	862	926	952	990	1016	1055
B	664	703	703	758	813	835	868	890	923
α°	30	30	30	30	30	30	30	30	30
H	200	200	200	200	200	200	200	200	200
Art.Nr.	175543	175544 *		175545	175546 *				

36°- 45° Roof Pitch / Dachneigung / Hauteur du toit / Dakhelling									
ØAT	130		150		180/200		250		300
ØMF	100	130	150	180	200	250	300		
ØUK+	100		130						
ØUE	130	150/180	200	250	300				
ØUS	100		130						
D	165	200	215	250	300	320	350	370	400
A	811	865	865	941	1018	1048	1094	1125	1171
B	675	715	715	773	831	853	888	911	945
α°	40	40	40	40	40	40	40	40	40
H	200	200	200	200	200	200	200	200	200
Art.Nr.	175547	175548 *		175549	175550 *				

46°- 55° Roof Pitch / Dachneigung / Hauteur du toit / Dakhelling									
ØAT	130/150		180/200		250				
ØMF	100	130	150/180	200	250				
ØUK+	100		130						
ØUE	100								
ØUS	100								
D	165	200	250	300	350				
A	920	990	1088	1187	1285				
B	697	743	792	867	929				
α°	50	50	50	50	50				
H	210	210	210	210	210				
Art.Nr.	*	*	*	*	*				

56°- 60° Roof Pitch / Dachneigung / Hauteur du toit / Dakhelling									
ØAT	130/150		180/200		250				
ØMF	100	130	150/180	200	250				
ØUK+	100		130						
ØUE	100								
ØUS	100								
D	165	200	250	300	350				
A	1092	1170	1302	1433	1565				
B	726	770	816	904	971				
α°	58	58	58	58	58				
H	210	210	210	210	210				
Art.Nr.	*	*	*	*	*				

* Code op aanvraag



BEVORDERD HECHTING WAKAFLEX OP NATTE OPPERVLAKKEN:

GEBRUIK MONIER M-GLUE

M-Glue is een 1-componentenlijm die gebruikt kan worden voor extra hechting van onder andere Wakaflex en ondervorsten zoals Universele ruitrol Optivent en Figaroll Plus op bijvoorbeeld een vochtige ondergrond of op metaal. M-Glue wordt geleverd in kokers van 290 ml die verwerkt kunnen worden met een standaard kit-pistool.



M-GLUE 1-COMPONENTENLIJM

- Hecht Wakaflex op natte oppervlakken
- Verwerkbaar met standaard kit-pistool
- Verbruik van ca. 20 meter per 290 ml koker
- Bestelbaar via artikelcode: 900010290

Wakaflex is bestand tegen alle weersomstandigheden: **beschermt uw dak in alle seizoenen!**





Schiedel Benelux

Schiedel B.V.
Hoofdkantoor Nederland
Oude Veerseweg 23
4332 SH Middelburg
The Netherlands
T +31 (0)118 68 99 00
info.nl@schiedel.com

Schiedel B.V.
Kantoor België
Everselstraat 133 Bus 6
3580 Beringen
Belgium
T +32 (0)11 60 00 60
info.be@schiedel.com

www.schiedel.com

A **standard**
INDUSTRIES COMPANY